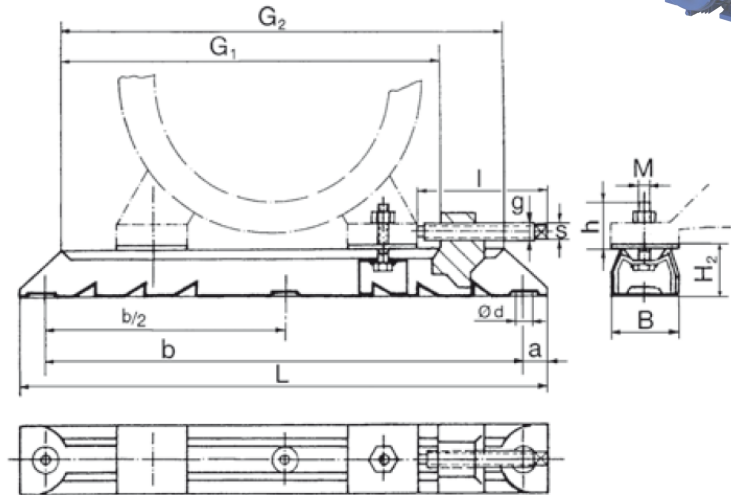
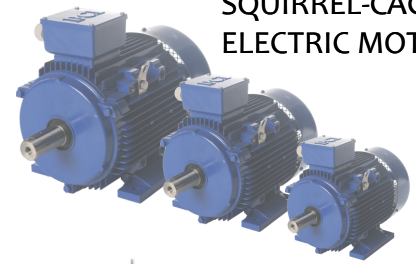


**SQUIRREL-CAGE
ELECTRIC MOTOR**

Motorsleden



Gentstraat 187
B-8770 Ingelmunster
Belgium
t +32 0 51 30 49 73
t +32 0 51 30 98 63
f +32 0 51 31 41 02
info@bci.be
www.bci.be

Type	Motorgrootte	L	B	H ₂	Plaatdikte	G ₁	G ₂	a	b	b/2	Ød	Mxh	l _x g _x s	Gewicht
		mm	mm	mm	mm	mm	mm	mm	mm	mm	mm	mm	mm	KG
312/6	63/71	312	40	28	2	240	262	16	280	-	12	M 6 x 19	75 x 10 x 8	1,4
312/8	80/90	312	40	28	2	240	262	16	280	-	12	M 8 x 27	75 x 10 x 8	1,5
375/6	63/71	375	40	28	2	305	325	16	343	-	12	M 6 x 19	75 x 10 x 8	1,5
375/8	80/90	375	40	28	2	305	325	16	343	-	12	M 8 x 27	75 x 10 x 8	1,6
375/10	100/112	375	40	28	2	305	325	16	343	-	12	M 10 x 32	75 x 10 x 8	1,6
395/8	80/90	395	50	40	3	302	325	20	355	-	12	M 8 x 28	100 x 12 x 9	3,4
395/10	100/112	395	50	40	3	302	325	20	355	-	12	M 10 x 35	100 x 12 x 9	3,4
495/8	80/90	495	50	40	3	405	425	20	455	-	12	M 8 x 29	100 x 12 x 9	4
495/10	100/112/132	495	50	40	3	405	425	20	455	-	12	M 10 x 35	100 x 12 x 9	4
495/12	160	495	50	40	3	405	425	20	455	-	12	M 12 x 49	100 x 12 x 9	4
530/10	132	530	60	50	4	413	442	25	480	-	14	M 10 x 37	120 x 16 x 12	6,4
530/12	160	530	60	50	4	413	442	25	480	-	14	M 12 x 49	120 x 16 x 12	6,4
630/10	132	630	60	50	4	515	542	25	580	-	14	M 10 x 37	120 x 16 x 12	8,2
630/12	160/180	630	60	50	4	515	542	25	580	-	14	M 12 x 45	120 x 16 x 12	8,2
686/12	160/180	686	75	60	4	538	575	25	630	315	15	M 12 x 43	155 x 20 x 17	12,8
686/16	200/225	686	75	60	4	538	575	28	630	315	18	M 16 x 62	155 x 20 x 17	12,8
864/16	220/225	864	90	75	4	700	810	32	800	400	24	M 16 x 60	340 x 24 x 17	16,6
864/20	250/280	864	90	75	4	700	810	32	800	400	24	M 20 x 68	340 x 24 x 17	16,6
1072/20	250/280	1072	112	100	5	865	995	36	1000	500	30	M 20 x 77	375 x 30 x 24	33,4
1072/24	315	1072	112	100	5	865	995	36	1000	500	30	M 24 x 88	375 x 30 x 24	33,4
1330/24	315/355	1330	130	125	6	1065	1215	40	1250	625	30	M 24 x 95	430 x 33 x 27	56,6

